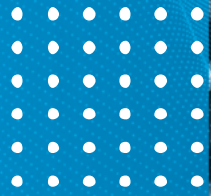




ENDÜSTRİYEL SOĞUTMA SİSTEMLERİ

Firmamız her kapasiteye uygun özelliklerde
pano kliması üretimi yapmaktadır.

www.coldmaksan.com





Firmamızın 10 yıllık endüstriyel soğutma sektörü tecrübesi ile ülkemizin önde gelen sanayi kuruluşlarında kullanılan iklimlendirme ve soğutma cihazlarının üretiminde, profesyonel ekibiyle Pano Klima, Market dolapları, Soğuk hava deposu, fabrikalarda makina soğutucuları arıza, bakım ve onarım işlerinde de faaliyet göstermektedir.

Firmamızın kuruluşundan bu güne benimsediği tek kural, çözüm ortağı olduğumuz firmaların memnuniyeti ve müşterilerimizle çalışma devamlılığı sağlamaktır. Kalite ve fiyat oranını dengeleyip, gelişen soğutma sektöründeki yenilikleri müşterilerimize sunmak ve Gelişen teknoloji imkanlarını birleştirerek hizmet verdiğimiz sektöre katkı sağlamak daha iyisini sunmak şirketimizin kuruluş amacıdır.

COLDMAKSAN
SOĞUTMA SİSTEMLERİ

+90 544 603 19 89 - info@coldmaksan.com
Beşevler Mh. Yıldırım Cd. Mertoğlu Sk. No:38
Nilüfer / BURSA / TÜRKİYE

www.coldmaksan.com

Pano Klima

Pano kliması, başta sanayi olmak üzere pek çok üretim alanında elektronik ekipman ve üretim makinalarının ısı kaynaklı oluşabilecek arıza, zarar görme ve yangın riskini önlemek amacıyla tasarlanmış iklimlendirme cihazıdır.

Ortam şartlarının kirli, yağlı ve toz gibi durumlarda pano içi ekipmalarının ve makine donanımlarının zarar görmemesi, temiz kalması için pano klimaları büyük önem arz eder.



- Firmamız her kapasiteye uygun özelliklerde pano kliması üretimi yapmaktadır.
- Pano klimalarımızda kullandığımız ekipmanlar zorlu şartlarda en üst performanslarda çalışan dayanıklı ekipmanlardan üretilmiştir.
- Firma olarak amaçladığımız tek şey, ürünlerimizin uzun yıllar hangi mevsim şartlarında olursa olsun çalışarak müşterilerimizin devamlılığını kazanmaktır.
- Ürünlerimiz kolay bakım yapılabilen modüler sisteme sahiptir.

BAKIM VE ONARIM

Dünya genelinde üretilen bütün marka pano klimalarının periyodik olarak bakımlarının yapılması gerekir. Bakım yapılmayan klimalar hiçbir işlev göremez.

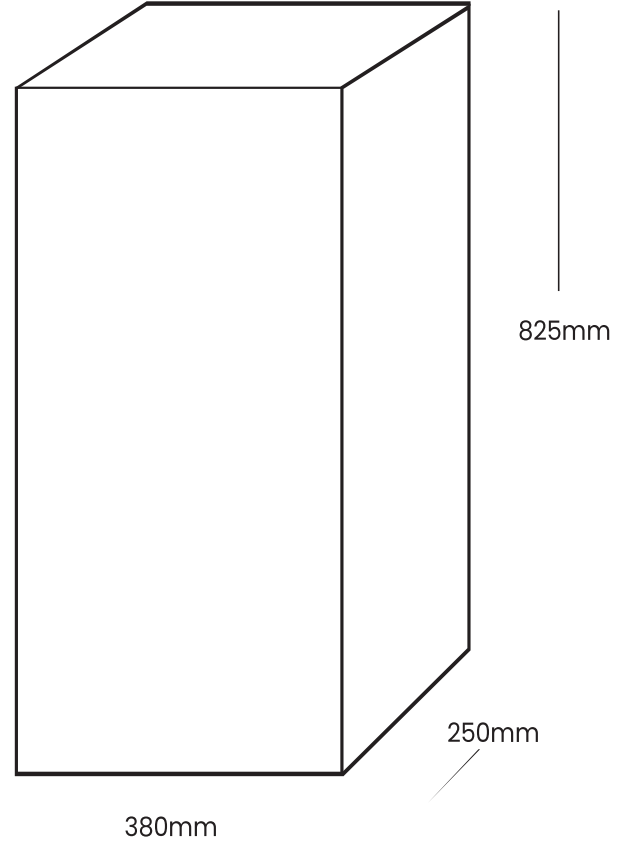
FIRMAMIZ YILLARIN VERDİĞİ İŞ TECRÜBESİ BİLGİ VE TEKNİK DONANIMI İLE HER MARKA PANO KLİMASININ ARIZA TESPİT BAKIM VE ONARIMINI YAPABİLMEKTEDİR.

Zamanında yapılan bakım klimalarda daha az arıza olmasına ve yüksek performansından hiçbir verim kaybetmemesini sağlar.

T condensation	T evaporation	(C°)	-25	-20	-15	-10	-5	0	5	10	15
30	1/P Cooling capacity	(W)	212	283	368	472	597	747	925	1135	1380
	2/P Power consumption	(W)	183	195	205	214	221	226	239	250	265
	3/I Current consumption	(A)	2,12	2,13	2,14	2,15	2,17	2,18	2,19	2,21	2,23
40	1/P Cooling capacity	(W)		241	319	411	522	653	809	992	1206
	2/P Power consumption	(W)		212	230	244	257	268	279	292	306
	3/I Current consumption	(A)		2,18	2,15	2,18	2,21	2,24	2,27	2,31	2,34
50	1/P Cooling capacity	(W)			268	350	447	561	695	854	1040
	2/P Power consumption	(W)			241	264	284	302	318	334	351
	3/I Current consumption	(A)			2,16	2,2	2,25	2,3	2,35	2,4	2,45

800 W

Cooling capacity (L 35-L35)	800 W
Refrigerant Type	R 134 a
Termostat Sawing	32 C°
Hysteresis	4 C°
Condancer Fan Flow	530 m ³ /h
Evaparation Fan Flow	190 m ³ /h
Weight	26 kg
Dimensions	380X825X250
Operating Temperature	+7,5 C°-+55 C°
IP Roting	IP 54 / IP 65
Frequency	50/60 Hz
Power Load	220 V - 240 V
Fans	Ebm Papst
Compressor	
Tecumseh-Embraco-Danfoss	



Notlar:

.....

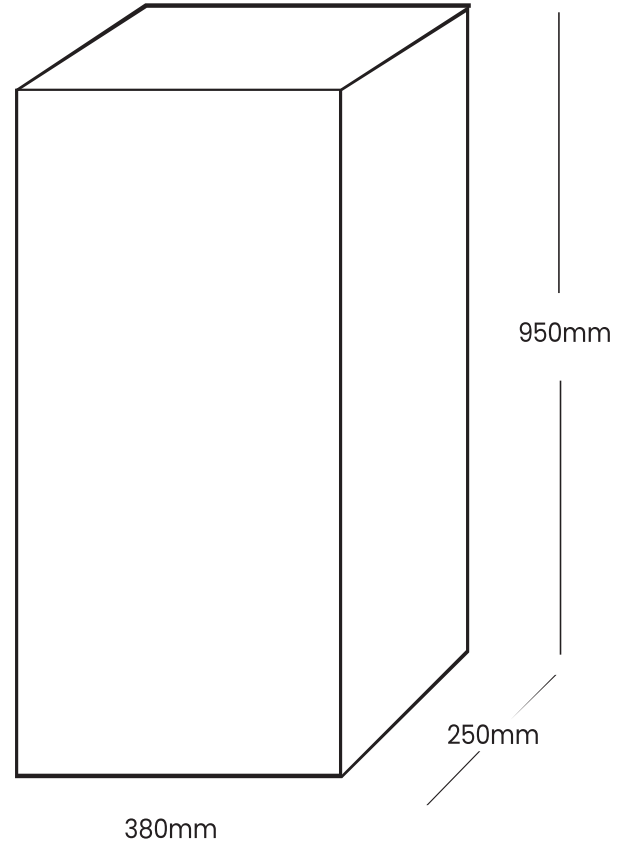
.....

.....

T condensation	T evaporation	(C°)	-25	-20	-15	-10	-5	0	5	10	15
30	1/P Cooling capacity	(W)	398	533	691	879	1099	1358	1658	2005	2403
	2/P Power consumption	(W)	296	327	356	383	412	445	483	529	585
	3/I Current consumption	(A)	2,37	2,43	2,5	2,59	2,67	2,77	2,87	2,99	3,11
40	1/P Cooling capacity	(W)		460	607	778	977	1208	1476	1786	2142
	2/P Power consumption	(W)		340	378	412	445	479	516	559	609
	3/I Current consumption	(A)		2,45	2,55	2,66	2,78	2,9	3,03	3,17	3,32
50	1/P Cooling capacity	(W)			518	672	849	1054	1290	1563	1876
	2/P Power consumption	(W)			392	436	477	517	557	601	649
	3/I Current consumption	(A)			2,59	2,73	2,87	3,03	3,19	3,35	3,53

1000-1200-1500-1800 W

Cooling capacity (L 35-L35)	1500 W
Refrigerant Type	R 134 a
Termostat Sawing	32 C°
Hysteresis	4 C°
Condancer Fan Flow	950 m ³ /h
Evaporation Fan Flow	530 m ³ /h
Weight	32 kg
Dimensions	380X950X250
Operating Temperature	+7,5 C°-+55 C°
IP Roting	IP 54 / IP 65
Frequency	50/60 Hz
Power Load	220 V - 240 V
Fans	Ebm Papst
Compressor	Tecumseh-Embraco-Danfoss



Notlar:

.....

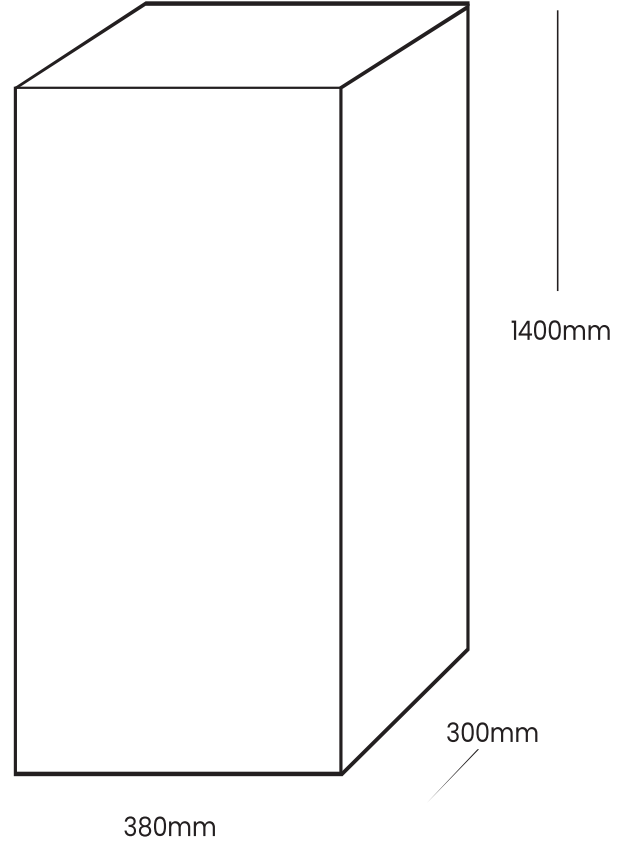
.....

.....

T condensation	T evaporation	(C°)	-25	-20	-15	-10	-5	0	5	10	15
30	1/P Cooling capacity	(W)	410	566	754	982	1258	1568	1919	2441	2978
	2/P Power consumption	(W)	237	370	407	441	472	501	530	568	588
	3/I Current consumption	(A)	3,41	3,49	3,57	3,65	3,73	3,82	3,81	4	4,09
40	1/P Cooling capacity	(W)		467	628	831	1071	1357	1696	1096	2563
	2/P Power consumption	(W)		373	425	471	514	553	591	627	663
	3/I Current consumption	(A)		3,48	3,59	3,73	3,87	4,02	4,16	4,31	4,46
50	1/P Cooling capacity	(W)			492	373	883	1130	1421	1764	2165
	2/P Power consumption	(W)			424	436	545	517	651	700	748
	3/I Current consumption	(A)			3,65	3,75	3,86	4,16	4,36	4,56	4,77

2000-3000-4000 W

Cooling capacity (L 35-L35)	2000 W
Refrigerant Type	R 134 a
Termostat Sawing	32 C°
Hysteresis	4 C°
Condancer Fan Flow	1460 m³/h
Evaparation Fan Flow	950 m³/h
Weight	48 kg
Dimensions	380X1400X300
Operating Temperature	+7,5 C°-+55 C°
IP Roting	IP 54 / IP 65
Frequency	50/60 Hz
Power Load	220 V - 240 V
Fans	Ebm Papst
Compressor	
Tecumseh-Embraco-Danfoss	



Notlar:

.....

.....

.....

10 yıllık endüstriyel soğutma sektörü tecrübesi ile
iklimlendirme ve soğutma
hizmetleri vermekteyiz.

- Pano Klima Çözümleri
- Market Soğutma Sistemleri
- Soğuk Hava ve Donuk Odaları
- Makina Soğutma Sistemleri



+90 544 603 19 89

info@coldmaksan.com
Beşevler Mh. Yıldırım Cd. Mertoğlu Sk. No:38
Nilüfer / BURSA / TÜRKİYE

COLDMAKSAN
SOĞUTMA SİSTEMLERİ

+90 544 603 19 89

info@coldmaksan.com
Beşevler Mh. Yıldırım Cd. Mertoğlu Sk. No:38
Nilüfer / BURSA / TÜRKİYE